

ВостокЭлектроРадиоСервис

**ВЭРС-ПК(24,16)(П,М)**

версия 2

**П Р И Б О Р**  
**ПРИЁМНО-КОНТРОЛЬНЫЙ**  
**ОХРАННО-ПОЖАРНЫЙ**

Руководство по эксплуатации,  
паспорт  
**ВЭРС.425713.052 РЭ**



2010 г.

- ❖ Повышенная достоверность обнаружения пожара (перезапрос состояния пожарных извещателей (ПИ)).
- ❖ Контроль по пожарному шлейфу двух ПИ (двухпороговый контроль пожарного ШС).
- ❖ Контроль исправности цепей внешних оповещателей.
- ❖ Возможность комбинированного включения активных и пассивных извещателей в один шлейф сигнализации (ШС).
- ❖ Постановка на охрану, снятие ШС кнопками.
- ❖ Обеспечение питания от ШС токопотребляющих ПИ с током до 2,9 мА.
- ❖ Объединение ШС в 3 группы с выдачей тревожных извещений на соответствующий групповой ПЦН.
- ❖ Гибкое конфигурирование функций ШС встроенным конфигуратором.
- ❖ Передача извещений каждым групповым реле ПЦН:
  - для пожарных ШС - НОРМА / ПОЖАР
  - для охранных ШС - НОРМА / ТРЕВОГА
- ❖ Выходы:
  - Переключающие контакты двух групповых реле ПЦН.
  - 12 В для питания извещателей
  - электронные ключи (12В):
    - СВЕТОВОЙ ОПОВЕЩАТЕЛЬ
    - ЗВУКОВОЙ ОПОВЕЩАТЕЛЬ
    - НЕИСПРАВНОСТЬ
- ❖ Встроенный резервированный источник питания с отключением внешних нагрузок при разряде аккумулятора.
- ❖ Работа с регистратором ВЭРС РС и блоком реле ВЭРС БРУ.

630041, г. Новосибирск,  
ул. 2-я Станционная, 30

тлф (383) 3-507-445, т. 3-509-583, 3-507-307,  
3-412-966

E-mail: [info@verspk.ru](mailto:info@verspk.ru); <http://verspk.ru>

Версия-v1.8 от 15-11-2010

<b>1. ВВЕДЕНИЕ</b> .....	3
<b>2. НАЗНАЧЕНИЕ ИЗДЕЛИЯ</b> .....	3
<b>3. УКАЗАНИЕ МЕР БЕЗОПАСНОСТИ</b> .....	4
<b>4. ВЫПОЛНЯЕМЫЕ ФУНКЦИИ</b> .....	5
<b>5. ТЕХНИЧЕСКИЕ ДАННЫЕ</b> .....	7
<b>6. КОМПЛЕКТ ПОСТАВКИ</b> .....	10
<b>7. УСТРОЙСТВО И РАБОТА ПРИБОРА</b> .....	10
<b>8. КОНФИГУРИРОВАНИЕ ПРИБОРА</b> .....	14
<b>9. ПОРЯДОК УСТАНОВКИ</b> .....	19
<b>10. ПОДГОТОВКА И ПОРЯДОК РАБОТЫ ПРИБОРА</b> .....	20
<b>11. МАРКИРОВКА</b> .....	24
<b>12. ТАРА И УПАКОВКА</b> .....	24
<b>13. ПРАВИЛА ХРАНЕНИЯ И ТРАНСПОРТИРОВАНИЯ</b> .....	24
<b>ПАСПОРТ</b> .....	26
<b>ПРИЛОЖЕНИЯ:</b> .....	28
Рис.1а. Внешний вид и устройство приборов «ВЭРС-ПК(24/16) М» .....	28
Рис.1б. Внешний вид и устройство приборов «ВЭРС-ПК(24/16) П» .....	29
Рис.2. Схема внешних соединений приборов ВЭРС-ПК(24/16)(П,М) .....	30
Рис.3. Схемы включения ШС типа ШННС и ШПНС с несколькими дымовыми извещателями (типа ИП212) и сработкой по двум извещателям (с перезапросом) .....	31
Рис.4. Схемы включения ШС с несколькими тепловыми извещателями (типа ИП-105) и сработкой по двум извещателям (с перезапросом) .....	31
Рис.5. Комбинированная схема включения ШС типа ШННС со сработкой по одному извещателю (с перезапросом) .....	31
Рис.6. Схема включения охранных извещателей .....	32
Рис.7. Установочные размеры приборов ВЭРС-ПК(24/16)(П,М) .....	32
Рис.8. Вид на клеммы и разъемы для внешних подключений ВЭРС-ПК(24/16)(П,М) .....	33
Рис.9. Схемы подключения системы речевого пожарного оповещения «ВЭРС РИТМ» (ТУ 4371-011-52297721-2008) к ПЦН «Пожар» прибора «ВЭРС-ПК(24/16) версия 2. ....	33
<b>АДРЕСА СЕРВИСНЫХ ЦЕНТРОВ ПО ОБСЛУЖИВАНИЮ ПРИБОРОВ «ВЭРС-ПК»</b> .....	34
<b>СЕРТИФИКАТ</b> .....	35

Принятая терминология:

- Шлейф с нормальной нагрузочной способностью (ШННС) – шлейф сигнализации, обеспечивающий суммарное токопотребление токопотребляющих дымовых пожарных извещателей (ДИП) не более 0,8 ма. В заводской конфигурации данный тип шлейфа присвоен всем пожарным ШС (рис.3, рис.5).
- Шлейф с повышенной нагрузочной способностью (ШПНС) – шлейф сигнализации, обеспечивающий суммарное токопотребление токопотребляющих ДИП от 0,8 до 2,9 ма (рис.3). Данный тип шлейфа может быть задан конфигурированием пожарного ШС по коду 1-8 табл.8.

## 1. ВВЕДЕНИЕ

1.1. Настоящее руководство по эксплуатации предназначено для изучения принципа работы и эксплуатации приборов приемно-контрольных охранно-пожарных «ВЭРС-ПКХУ» версия 2 ТУ 4372-001-52297721-99 (далее прибор), где: **X** - число шлейфов: «24», «16»; **Y** – тип корпуса: «П» – пластмассовый, «М» - металлический.

1.2. Прибор совместим с Регистратором событий «ВЭРС-РС» ТУ 4372-005-52297721-04 и Блоком реле «ВЭРС-БРУ» ТУ 4372-001-52297721-99.

## 2. НАЗНАЧЕНИЕ ИЗДЕЛИЯ

2.1. Прибор предназначен для:

- контроля шлейфов сигнализации (ШС), с установленными в них охранными и пожарными извещателями;
- выдачи тревожных извещений ПОЖАР / ТРЕВОГА с помощью реле ПЦН;
- выдачи извещения НЕИСПРАВНОСТЬ с помощью транзисторного ключа с открытым коллектором (О.К.).
- управления звуковым, световым оповещателями посредством транзисторных ключей с О.К.
- контроля исправности (КЗ, обрыв) шлейфов внешних оповещателей.
- передачи извещений на регистратор событий «ВЭРС-РС» и блок реле «ВЭРС-БРУ».

2.2. Прибор, в зависимости от исполнения позволяет подключать до 24 шлейфов сигнализации (ШС). Шлейфы прибора ВЭРС-ПК(24,16) разбиты на 3 группы. Номера ШС в группе и номер группового реле ПЦН указаны в табл.1. ШС погруппно конфигурируются по функции работы как охранные или как пожарные. Заводская конфигурация прибора приведена в п.8.2. Заводская конфигурация может быть изменена в соответствии с указаниями пункта п.8. Конфигурирование прибора.

Табл.1

Исполнение прибора	Номер группы	Число ШС	Номера ШС в группе	Номер группового ПЦН
ВЭРС-ПК24Y	1	8	ШС1...ШС8	ПЦН1
	2	8	ШС9...ШС16	ПЦН2
	3	8	ШС17...ШС24	ПЦН3
ВЭРС-ПК16Y	1	6	ШС1...ШС6	ПЦН1
	2	5	ШС7...ШС11	ПЦН2
	3	5	ШС12...ШС16	ПЦН3

2.3. В пожарный ШС прибора могут быть включены пожарные извещатели с общим током потребления до 2,9 мА:

- дымовые ИП 212 (в том числе: ИП212-ЗСУ, ИП212-41М, ИП212-45, ИП212-5МЗ, ИП212-6З, ИП212-70, ИП212-8ЗСМ, ИДП-З.10М, ИП2,4, ИП212-89, ИП212-189, ИП212-66);
- тепловые максимально-дифференциальные;
- тепловые максимальные;
- тепловые магнитоконтактные типа ИП105, ИП103-З до 200 шт.;
- комбинированные типа ИП212/101;
- извещатели ручные ИРПР.

2.4. В охранный ШС прибора могут быть включены извещатели охранные:

- извещатели магнитно-контактные типа СМК, ИО 102 или аналогичные до 200 шт;
- выходные цепи инфракрасных извещателей объемного действия «ВЭРС-ИК» и им подобных, а так же контакты ПЦН приемно-контрольных приборов.

2.5. Прибор предназначен для установки внутри охраняемого объекта и рассчитан на круглосуточный режим работы.

2.6. Конструкция прибора не предусматривает его использование в условиях агрессивных сред, токопроводящей пыли, а также во взрывоопасных помещениях.

## 3. УКАЗАНИЕ МЕР БЕЗОПАСНОСТИ

3.1. При эксплуатации прибора следует соблюдать "Правила технической эксплуатации и правила техники безопасности для электроустановок до 1000В".

3.2. Источником опасности является клеммник подвода сети ~220В к прибору. Винт заземления, размещенный на корпусе прибора, должен подключаться к контуру защитного заземления.

**3.3. Монтаж, установку, техническое обслуживание производить при отключенном от прибора сетевом напряжении.**

**3.4. Металлический корпус прибора должен быть надежно заземлен. Воспрещается использовать в качестве заземления трубы отопительных систем. Сопротивление между заземляющим винтом и контуром заземления не должно превышать 0,4 Ом.**

**3.5. Запрещается использовать предохранитель, не соответствующий номинальному значению.**

## 4. ВЫПОЛНЯЕМЫЕ ФУНКЦИИ

4.1. Прибор обеспечивает выполнение следующих функций:

- прием электрических сигналов от ШС со световой индикацией номера ШС, в котором произошло срабатывание охранного или пожарного извещателя, и включением звуковой и световой сигнализации;
- тестирование работоспособности прибора с помощью кнопки «ТЕСТ»;
- постановку на охрану и снятие с охраны ШС кнопками прибора;
- преимущественную регистрацию и передачу на ПЦН извещения о тревоге или пожаре по отношению к другим сигналам;
- защиту управления пожарными ШС от несанкционированного доступа посторонних лиц с помощью ключа БЛОКИРОВКА.
- передачу на Пульт Централизованного Наблюдения сигналов извещения «ПОЖАР» или «ТРЕВОГА» с помощью перекидных контактов 3-х реле ПЦН.
- формирование сигнала «НЕИСПРАВНОСТЬ» выходным ключом О.К. (открытый коллектор) см. п.10.12.
- возможность включения в один ШС активных и пассивных ПИ с нормально замкнутыми контактами;
- выдачу на внешнюю нагрузку напряжения 12В с током до 0,5 А;
- автоматический переход на питание от встроенного аккумулятора при пропадании напряжения сети 220 В, а при наличии напряжения сети – обеспечение его заряда. Переход осуществляется с включением соответствующей индикации и без выдачи ложных извещений во внешние цепи;
- сохранение всей информации при полном обесточивании прибора и восстановление выдаваемых извещений при восстановлении питания.
- при контроле **пожарного** ШС обеспечивается:

а) Работа ШС в двухпороговом режиме при использовании совместно с пожарными извещателями (ПИ) дополнительных резисторов Rдоп (см. Рис.3, Рис.4) и в однопороговом режиме без включения в ШС дополнительных резисторов (см. Рис.5).

При работе ШС в двухпороговом режиме при срабатывании первого извещателя выдается извещение «ВНИМАНИЕ», а при срабатывании второго извещение «ПОЖАР».

б) Перезапрос пожарного ШС.

Для повышения достоверности определения пожара в приборе используется процедура перезапроса пожарного ШС, заданная в заводских установках прибора (в процедуру перезапроса входит обесточивание ШС на время 3 сек. для перевода сработавших ПИ в дежурный режим). При разрешенном перезапросе определение пожара прибором выглядит следующим образом:

- при работе ШС в двухпороговом режиме при срабатывании первого ПИ, прибор выдает извещение «ВНИМАНИЕ», при срабатывании второго ПИ в том же ШС, осуществляется перезапрос состояния извещателей и в случае подтверждения извещателями состояния пожар, выдается извещение «ПОЖАР»;
- при работе ШС в однопороговом режиме при срабатывании ПИ прибор выдает извещение «ВНИМАНИЕ», выполняется перезапрос состояния извещателей в ШС и в случае подтверждения сигнала ПОЖАР выдается извещение «ПОЖАР».

Действие процедуры перезапроса состояния ПИ может быть отключено (см. раздел Конфигурирование прибора.). В этом случае последовательность действий при выдаче прибором извещения «ПОЖАР» выполняется следующим образом:

- при работе ШС в двухпороговом режиме при срабатывании первого ПИ выдается извещение «ВНИМАНИЕ», при срабатывании второго ПИ в том же ШС выдается извещение «ПОЖАР».
- при работе ШС в однопороговом режиме при срабатывании ПИ прибор выдает извещение «ПОЖАР».

в) Контроль исправности ШС с автоматическим выявлением обрыва или короткого замыкания в них, а также световую и звуковую сигнализацию о возникшей неисправности.

- при контроле **охранного** ШС, если сработал охранный датчик, обеспечивается выдача извещение «ТРЕВОГА».
- шлейфы сигнализации прибора всегда находятся под рабочим напряжением, но автоматически обесточиваются на время 3 сек. в момент взятия на охрану. При этом токопотребляющие извещатели, включенные в цепь ШС, переходят из сработавшего состояния в дежурный режим.

4.2. Прибор обеспечивает выдачу следующих видов извещений:

- на ПЦН пожарного исполнения : «Норма», «Пожар»;
- на ПЦН охранного исполнения : «Норма», «Тревога»;
- на ключ «НЕИСПРАВНОСТЬ»: «Норма», «Неисправность»;
- на светодиод «Питание»: «Сеть включена», «Сеть отключена», «Разряд АКБ» (извещение о разряде резервного источника питания);
- на светодиод «ШС\_охр»: «Снят», «Норма», «Тревога»;

- на светодиод «ШС\_пож»: «Снят», «Норма», «Внимание», «Пожар», «Неисправность»;
- на светодиод «Неисправность»: «Норма», «Неисправность»;
- на внутренний звуковой сигнализатор: «Норма», «Внимание», «Пож/Тревога», «Неисправность», «Неисправность линий внешних оповещателей» (НЛО);
- на внешний звуковой оповещатель «СИРЕНА»: «Норма», «Пожар» «Тревога»;
- на внешний световой оповещатель (СО): «Снят», «Норма», «Пожар/Тревога»;
- на разъем UART (рис.2, рис.1а,б): протокольный кадр с извещением на регистратор событий «ВЭРС РС» и протокольный кадр с извещением на блок реле «ВЭРС БРУ».
- извещение «ТРЕВОГА» выдается при срабатывании охранного извещателя в охранном ШС (рис.6);
- извещение «ВНИМАНИЕ» выдается при срабатывании одного ПИ в пожарном ШС (рис.3, рис.4);
- извещение «ПОЖАР» выдается при срабатывании двух ПИ в одном пожарном ШС (рис.3, рис.4); одного ПИ в пожарном шлейфе (рис.5).
- извещение «НЕИСПРАВНОСТЬ» выдается: при коротком замыкании или обрыве цепей пожарных ШС, при снятии с охраны пожарных ШС.

## 5. ТЕХНИЧЕСКИЕ ДАННЫЕ

Требование	Значение
5.1. Количество ШС, подключаемых к прибору, шт.: - ВЭРС-ПК16 - ВЭРС-ПК24	16 24
5.2. Питание прибора: - от сети переменного тока частотой (50±1) Гц, В - от аккумулятора, В	220 <sup>+10%</sup> <sub>-15%</sub> 12 ± 15 %
5.3. Максимальная мощность, потребляемая прибором (без учета внешней нагрузки по цепи 12 В и выносных оповещателей) от сети переменного тока, ВА, не более: - ВЭРС-ПК16, ВЭРС-ПК24	21
5.4. Максимальный ток, потребляемый прибором (без учета внешней нагрузки по цепи 12 В и выносных оповещателей) в дежурном режиме от внутреннего резервного аккумулятора при отсутствии сети, А, не более: - ВЭРС-ПК16 - ВЭРС-ПК24	0,18 0,22

5.5. Напряжение, выдаваемое прибором на внешнюю нагрузку, В	12 ± 2
5.6. Суммарный ток внешней нагрузки прибора по цепи 12 В, не более, А	0,5
5.7. Максимальный ток нагрузки выходов (электронных ключей) всех исполнений прибора для подключения выносных оповещателей (рабочее напряжение 12В), не более, А: - звуковых оповещателей (обязательно наличие встроенного аккумулятора) - ключ НЕИСПРАВНОСТЬ + ключ светового оповещателя - в том числе ключ НЕИСПРАВНОСТЬ	1,0 0,4 0,25
5.8. Время разряда аккумулятора (заряженного до напряжения 13,8 В) до напряжения 10,0 В, при пропадании сетевого напряжения, не менее, час: - в дежурном режиме без внешней нагрузки по цепи 12В - в режиме тревоги при полной нагрузке по цепи 12В	30 5
5.9. Прибор обеспечивает автоматическое переключение на питание от внутреннего резервного аккумулятора при пропадании напряжения сети и обратное переключение при восстановлении сети переменного тока без выдачи ложных извещений. При этом светодиод «ПИТАНИЕ»: - Светится непрерывно зеленым при наличии сети 220 В и наличии АКБ; - Мигает зеленым с частотой 2 Гц при отсутствии сети и АКБ в норме; - Мигает красным при отсутствии сети и разряженной (<10,5 В) АКБ.	
5.10. Напряжение на аккумуляторе, при котором включается индикация разряда АКБ и отключаются основные нагрузки, В:	10 ..10,5
5.11. Напряжение на клеммах для подключения ШС, В: - в дежурном режиме - при разомкнутом состоянии ШС	17 ± 1,7 20 ± 3
5.12. Ток на клеммах каждого ШС: - в дежурном режиме для питания токопотребляющих извещателей, не более, мА - при замкнутом состоянии ШС, не более, мА	2,9 20
5.13. Сопротивление утечки между проводами ШС, не менее, кОм: - для охранного ШС - для пожарного ШС	20 50

5.14. Сопротивление выносного резистора, кОм	7,5 ± 5%
5.15. Максимальное сопротивление ШС без учета сопротивления выносного элемента, не более, Ом	220
5.16. Время реакции на нарушение шлейфа, мс, не более:	300
5.17. Задержка контроля пожарного ШС при пересбросе напряжения питания, сек (опционально) (по умолчанию задержка контроля 30 сек)	0, 30, 60,120
5.18. Задержки для охранного ШС, сек (опционально): - задержка взятия на охрану для тактики «с задержкой взятия» и «с открытой дверью» (по умолчанию задержка взятия 15 сек) - задержка включения выносного звукового оповещателя (сирены) при нарушении ШС (по умолчанию задержка тревоги 0 сек)	15, 30, 60, 120 0, 15, 30, 60
5.19. Длительность звучания внутреннего звукового сигнализатора и внешнего звукового оповещателя в режимах «Внимание», «Тревога/Пожар» и «Неисправность», мин	5
5.20. Параметры контактов реле ПЦН: - Напряжение переменного тока, не более, В - Напряжение постоянного тока, не более, В - Ток, не более, А	~120 24 3
5.21. Прибор устойчив к воздействию электромагнитных помех, распространяющихся по проводам и проводящим конструкциям и соответствует нормам ГОСТ Р 51317.4.5. (4.4), (4.2), (4.11).	
5.22. Прибор устойчив к воздействию электромагнитных помех, распространяющихся в пространстве и соответствует ГОСТ Р 51317.4.3	
5.23. Индуктивные помехи от прибора соответствуют классу Б ГОСТ Р 51318.22 (СИСПР22-2006) п.п. 5.1, 6.1.	
5.24. Условия эксплуатации: - диапазон рабочих температур (без АКБ), °С; - относительная влажность при температуре окружающего воздуха 25 °С, %.	-30...55 до 98
5.25. Габаритные размеры прибора, мм, не более: - Исполнение прибора «М»: - Исполнение прибора «П»:	240x320x95 310x210x90
5.26. Масса прибора без аккумулятора, кг, не более:	

- Исполнение прибора «М»:	4
- Исполнение прибора «П»:	3

## 6. КОМПЛЕКТ ПОСТАВКИ

6.1. В комплект поставки (табл.2) прибора входят:

Табл.2

Наименование и условное обозначение	Кол.	Примечание
Прибор приемно-контрольный охранно-пожарный «ВЭРС-ПК(24/16)»	1	
Выносной блок реле "ВЭРС-БРУ(24/16)" ТУ 4372-001-52297721-04	1	При заказе
Руководство по эксплуатации ВЭРС.425713.052 РЭ	1	
Резистор С2-23-0,125-7,5 кОм ± 5 % (выносной)	16/24	В зависимости от количества ШС
Ключ блокировки пожарных.ШС	2	
Переключатель (джампер) для исполнений: - ВЭРС-ПК16, ВЭРС-ПК24	5	
Диод 1N4007 (выносной)	3	
Аккумулятор для исполнений: - ВЭРС-ПК16, ВЭРС-ПК24 : 7,0 А*ч 12В	1	При заказе

## 7. УСТРОЙСТВО И РАБОТА ПРИБОРА

7.1. Корпус прибора выполнен из ударо-прочного, пластика (вариант исполнения «П») или металла (вариант «М») и состоит из основания и крышки, скрепленных между собой шарнирным соединением, что позволяет открывать крышку при проведении монтажных работ. В основании предусмотрен отсек для размещения узлов прибора и отсек для установки аккумулятора. В нижней части основания предусмотрены прорезы для монтажных кабелей, в верхней имеются отверстия для крепления прибора к стене.

7.2. Принцип работы прибора основан на контроле сопротивления в цепи ШС. Любое изменение величины сопротивления, вызванное механическим повреждением ШС или срабатыванием установленных в него извещателей, превышающее заданные пределы, приводит к выходу прибора из дежурного режима. При этом переключаются контакты реле ПЦН, начинает мигать соответствующий индикатор ШС, внешний световой оповещатель и через заданное время включается сирена.

7.3. Прибор состоит из следующих функциональных узлов:

- блок питания;
- монтажный блок;

- блок контроллера, совмещенный с блоком индикации и управления.

7.3.1. Блок питания обеспечивает преобразование сетевого напряжения 220 В в стабилизированное напряжение 13,8 В, резервированное аккумулятором (для питания схемы прибора) и 20 В (для питания шлейфов сигнализации), обеспечивает получение информации от ШС, а также выдачу сигналов на внешние цепи. При неправильной полярности подключения клемм АКБ выйдет из строя предохранитель 2А в цепи АКБ.

7.3.2. Блок контроллера обеспечивает анализ информации, получаемой от ШС и преобразование ее в звуковую, световую информацию, а также выдачу сигналов на внешние цепи.

7.4. Назначение служебных органов управления и индикации (рис.1а,б).

7.4.1. «ПИТАНИЕ» - светодиод.

Прибор обеспечивает индикацию режима питания в соответствии с табл.3.

Табл.3

Режим питания	Светодиод «ПИТАНИЕ»
Есть сетевое напряжение ~220В	Зеленый цвет непрерывно
Нет сетевого напряжения ~220В, аккумулятор заряжен	Зеленый цвет мигает с частотой 2 Гц
Нет сетевого напряжения ~220В, аккумулятор разряжен ниже 10,5В	Красный цвет кратковременно мигает.

7.4.2. «НЕИСПРАВНОСТЬ» - светодиод.

Прибор обеспечивает индикацию неисправностей и передачу извещений «НЕИСПРАВНОСТЬ» в соответствии с табл.4.

Табл.4

Режим прибора	Светодиод «НЕИСПРАВНОСТЬ»	Ключ «Н» «НЕИСПРАВНОСТЬ»
Неисправностей нет	Погашен	Закрит
Снятие с охраны пожарных ШС	Нет зависимости	Открыт
Обрыв или короткое замыкание взятых на охрану пожарных ШС		
Обрыв или короткое замыкание цепей внешних оповещателей.	Попеременное мигание красным/зеленым цветом с частотой 2 Гц	Нет зависимости
Неисправность источника питания ШС		
Прибор находится в режиме ПРОГРАММИРОВАНИЕ	Красный цвет мигает с частотой 2 Гц	

7.4.3. «ТЕСТ» - кнопка.

- При нажатии кнопки более 3 сек, прибор переходит в режим «ТЕСТ»;
- Кратковременное нажатие на кнопку отключает тревожный звуковой сигнал, а также используется в режиме «КОНФИГУРИРОВАНИЕ»

7.4.4. Внутренний звуковой оповещатель.

Внутренний звуковой оповещатель обеспечивает звуковую индикацию неисправности в соответствии с табл.5, длительность сигнала 5 мин.

Табл.5

Режим прибора	Внутренний звуковой оповещатель
Неисправностей нет	Молчит
Обрыв или короткое замыкание цепей внешних оповещателей.	Однотональный звуковой сигнал высокой частоты с периодом повторения 4 сек.
Обрыв или короткое замыкание взятых на охрану пожарных ШС	Двухтональный звуковой сигнал высокой частоты

7.4.5. «Блокировка» - замок блокировки управления пожарными ШС. Замок доступен для управления с помощью прилагаемого ключа:

- Ключ в положении замкнут – есть блокировка пожарных ШС;
- Ключ в положении разомкнут – нет блокировки пожарных ШС.

## 8. КОНФИГУРИРОВАНИЕ ПРИБОРА

8.1. Конфигурация прибора задается перемычками **J1...J3, J5, J6** в соответствии с табл.6.

Перемычки **J1, J2, J3, J5** (РАЗРЕШЕНИЕ КОНФИГУРИРОВАНИЯ) считаются только в момент включения прибора.

Перемычка **J6** (КОНФИГУРИРОВАНИЕ) может устанавливаться и сниматься без отключения прибора.

При снятой перемычке **J5** прибор будет работать в соответствии с перемычками **J1,J2,J3** и табл.7.

Табл.6

Перемычки		Назначение
<b>J1</b>	<b>J1</b> снята	Группа 1 пожарная
	<b>J1</b> установлена	Группа 1 охранная
<b>J2</b>	<b>J2</b> снята	Группа 2 пожарная
	<b>J2</b> установлена	Группа 2 охранная
<b>J3</b>	<b>J3</b> снята	Группа 3 пожарная
	<b>J3</b> установлена	Группа 3 охранная
<b>J5</b>	<b>J5</b> снята	Конфигурация прибора определяется перемычками <b>J1,J2,J3</b> и заводской конфигурацией <b>табл.7</b> .
	<b>J5</b> установлена	Конфигурация прибора определяется параметрами заданными в энергонезависимой памяти прибора (EEPROM), которые могут быть изменены пользователем при установленной перемычке <b>J6</b> .
<b>J6</b>	<b>J6</b> снята	Режим конфигурирования EEPROM отключен ( <b>J5</b> должна быть установлена до включения прибора)
	<b>J6</b> установлена	Режим конфигурирования EEPROM включен ( <b>J5</b> должна быть установлена до включения прибора)

8.2. Заводская конфигурация прибора (**J5** снят) приведена в табл.7.

Табл.7

Параметр конфигурирования		Значение	
ШС охранной группы	Для ШС1	тактика постановки на охрану	с закрытой дверью (с задержкой).
		задержка на постановку	1 мин
		задержка тревоги	15 сек
	Для всех ШС, исключая ШС1	тактика постановки на охрану	отключена
		задержка на постановку	
		задержка тревоги	
Для всех ШС	тактика автовозврата в режим охраны	отключена	
	тактика тихой тревоги	отключена	

ШС <b>пожар- ной</b> группы	Нагрузочная способность пожарного ШС для токопотребляющих ПИ.	нормальная, шлейф ШННС (рис.3, рис.5)
	Тактика опроса ШС	с переопросом ПИ
	Время ожидания готовности ПИ после пересброса питания шлейфа.	30 сек
Групповое реле (тип реле определяется типом группы ШС)	ПЦН1 закреплено за группой шлейфов (см.табл.1)	1
	ПЦН2 закреплено за группой шлейфов (см.табл.1)	2
	ПЦН3 закреплено за группой шлейфов (см.табл.1)	3

8.3. Конфигурация прибора может быть изменена (без отключения питания) если установить перемычку **J5** (РАЗРЕШЕНИЕ КОНФИГУРИРОВАНИЯ) и включить питание.

8.3.1. Общий порядок изменения конфигурации прибора следующий:

– Снимите с охраны все ШС (перемычка J5 установлена до включения питания).

– Установите перемычку **J6** (КОНФИГУРИРОВАНИЕ). Прибор переходит в режим ПРОГРАММИРОВАНИЕ, при этом все светодиоды ШС погашены, индикатор «НЕИСПРАВНОСТЬ» мигает красным цветом частотой 2 Гц.

– Наберите с помощью кнопок управления ШС **Код** нужного параметра программирования прибора (см. табл.8 поле **Код**). Цифры кода означают номера кнопок ШС, которые нужно последовательно нажать.

– Нажимая на кнопки конфигурируемых ШС, установите необходимое значение выбранного параметра.

– Нажмите кнопку ЗВУК/ТЕСТ для сохранения изменений. Удалите перемычку J5.

– Если требуется выйти из режима ПРОГРАММИРОВАНИЕ без сохранения, то снимите перемычку J5, не нажимая кнопку ЗВУК/ТЕСТ.

8.3.2. Для использования новой конфигурации перемычку J5 не снимать.

8.3.3. Коды конфигурирования прибора приведены в табл.8:

Табл.8.

Код*	Параметр конфигурирования	Значение параметра
1-2	<b>Разрешение задержки на</b>	Вначале индикаторы ШС отображают текущее состояние разрешения задержки: <ul style="list-style-type: none"> <li>не светится – для ШС задержка на выход и</li> </ul>

	<b>выход и вход.</b>  (Для охранных ШС).	<p>вход не разрешена;</p> <ul style="list-style-type: none"> <li>светится зеленым – для ШС задержка на выход и вход разрешена;</li> </ul> <p>Нажимая на кнопки конфигурируемых ШС, задайте требуемые значения разрешения. Измененные значения контролируйте по свечению индикатора ШС.</p> <p>Используется для охранных ШС, для которых автовзятие не разрешено.</p>
1-3	<b>Тактика постановки на охрану: с задержкой / открытой дверью.</b>  (Для охранных ШС).	<p>Вначале индикаторы ШС отображают текущее состояние тактики:</p> <ul style="list-style-type: none"> <li>не светится – тактика постановки на охрану с задержкой (закрытой дверью);</li> <li>светится зеленым – тактика постановки на охрану с открытой дверью;</li> </ul> <p>Нажимая на кнопки конфигурируемых ШС, задайте требуемые значения тактик. Измененные значения контролируйте по свечению индикатора ШС.</p> <p>Используется для охранных ШС, для которых задержки на выход и вход разрешены.</p>
1-4	<b>Тактика «тихая тревога».</b>  (Для охранных ШС)	<p>Вначале индикаторы ШС отображают текущее состояние тактики:</p> <ul style="list-style-type: none"> <li>не светится – для данного ШС тактика «тихая тревога» не разрешена;</li> <li>светится зеленым – для данного ШС тактика «тихая тревога» разрешена;</li> </ul> <p>Нажимая на кнопки конфигурируемых ШС, задайте требуемые значения тактик. Измененные значения контролируйте по свечению индикатора ШС.</p> <p>Если тактика «тихая тревога» разрешена, то при нарушении ШС звуковые оповещатели и выносной световой оповещатель не изменяют своего состояния, но реле ПЦН «Тревога» срабатывает.</p> <p>Используется для охранных ШС.</p>
1-6	<b>Автовзятие.</b>  (Используется для охранных ШС, для которых	<p>Вначале индикаторы ШС отображают текущее состояние тактики:</p> <ul style="list-style-type: none"> <li>Не светится – для ШС автовзятие не разрешено;</li> <li>Светится зеленым – для ШС автовзятие разрешено.</li> </ul> <p>Нажимая на кнопки конфигурируемых ШС, задайте требуемые значения тактик. Изменения контролируйте</p>



	тактика задержки на выход и вход не разрешена)	по свечению индикатора.  Если автовзятие разрешено, и нарушенный ШС по истечении времени звучания сирены восстановился, то этот ШС берется под охрану.
1-8	<b>Пожарный ШС с увеличенной нагрузочной способностью</b>  (Используется для пожарных ШС)	Вначале индикаторы ШС отображают текущее состояние нагрузочной способности: <ul style="list-style-type: none"> <li>не светится – пожарный ШС с нормальной нагрузочной способностью;</li> <li>светится зеленым – пожарный ШС с увеличенной нагрузочной способностью;</li> </ul> Нажимая на кнопки конфигурируемых ШС, задайте требуемые варианты нагрузочной способности. Изменения контролируйте по свечению индикатора ШС.  Если пожарный ШС с увеличенной нагрузочной способностью (ШПНС, <a href="#">рис.3</a> ), то данный ШС позволяет подключать токопотребляющие извещатели с общим током потребления от 0,8 до 2,9 мА.
3-4	<b>Альтернативная логика реле ПЦН (для охранных ШС)</b>	Вначале индикаторы ШС1, ШС2 отображают текущее значение логики реле. <ul style="list-style-type: none"> <li>не светится - нормальная логика</li> <li>светится - реле с таким номером имеет <b>альтернативную</b> логику см.п.10.8.</li> </ul> Нажимая на кнопки конфигурируемых ШС, задайте нужное значение
3-5	<b>Включение реле ПЦН по логике «Дубли»</b> (если все шлейфы имеют один тип ШС)	Вначале индикатор ШС1 отображают текущее значение логики реле. <ul style="list-style-type: none"> <li>не светится – логика «Дубли» отключена</li> <li>светится - включена логика работы реле «Дубли».</li> </ul> Нажимая на кнопку ШС1, задайте нужное значение.  Если все шлейфы имеют один тип ШС (пожарный или охранный), то при тревожной сработке любого ШС, для логики «Дубли», катушки реле ПЦН включаются/отключаются синхронно. Используется для размножения контактов реле ПЦН.
5-1	<b>Задержка взятия на охрану, для тактик: «с задержкой взятия», «с</b>	Вначале индикаторы ШС1 и ШС2 отображают текущее значение кода задержки. Время задержки соответствует коду и равно: <ul style="list-style-type: none"> <li>ШС1 – 0, ШС2 – 0 – задержка 15 сек.;</li> <li>ШС1 – 1, ШС2 – 0 – задержка 30 сек.;</li> <li>ШС1 – 0, ШС2 – 1 – задержка 60 сек.;</li> <li>ШС1 – 1, ШС2 – 1 – задержка 120 сек.</li> </ul>

	<b>открытой дверью».</b>  (Для охранных ШС).	где: 0 – ШС не светится, 1 – ШС светится зеленым. Нажимая на кнопки ШС1, ШС2 задайте нужное значение задержки. Задержка используется для охранных ШС, с установленной тактикой задержки на выход и вход.
5-2	<b>Задержка тревоги при нарушении ШС</b>  (Для охранных ШС).	Вначале индикаторы ШС1 и ШС2 отображают текущее значение кода задержки. Время задержки соответствует коду и равно: <ul style="list-style-type: none"> <li>ШС1 – 0, ШС2 – 0 – задержка 0 сек.;</li> <li>ШС1 – 1, ШС2 – 0 – задержка 15 сек.;</li> <li>ШС1 – 0, ШС2 – 1 – задержка 30 сек.;</li> <li>ШС1 – 1, ШС2 – 1 – задержка 60 сек.</li> </ul> где: 0 – ШС не светится, 1 – ШС светится зеленым. Нажимая на кнопки ШС1, ШС2 задайте нужное значение задержки. Задержка используется для охранных ШС, с установленной тактикой задержки на выход и вход.
5-3	<b>Задержка восстановления извещателя при пересбросе напряжения питания шлейфов</b>	Вначале индикаторы ШС1 и ШС2 отображают текущее значение кода задержки. Время задержки соответствует коду и равно: <ul style="list-style-type: none"> <li>ШС1 – 0, ШС2 – 0 – задержка 0 сек.;</li> <li>ШС1 – 1, ШС2 – 0 – задержка 30 сек.;</li> <li>ШС1 – 0, ШС2 – 1 – задержка 60 сек.;</li> <li>ШС1 – 1, ШС2 – 1 – задержка 120 сек.</li> </ul> где: 0 – ШС не светится, 1 – ШС светится зеленым. Нажимая на кнопки ШС1, ШС2 задайте нужное значение задержки. Задержка восстановления ПИ используется для конфигурирования пожарных ШС.
6-1	Установка исходной конфигурации прибора	Все индикаторы ШС мигают с частотой 2 Гц красным. Нажмите кнопку ТЕСТ. Произойдет установка исходной конфигурации прибора в соответствии с <a href="#">табл.7</a> .

#### 8.4. Тактика постановки «С задержкой на выход (Закрытая дверь)».

8.4.1. Назначьте ШС для работы по данной тактике, выполнив действия в соответствии с кодом 1-2 табл.8. По истечении заданной задержки прибор поставит на охрану этот ШС. Время задержки можно изменить выполнив действия в соответствии с кодом 5-1 табл.8.

#### 8.5. Тактика постановки «Открытая дверь».

8.5.1. Эта тактика используется для ускорения постановки ШС на охрану. Назначьте ШС для работы по данной тактике, выполнив действия в соответствии с кодами 1-3 и 5-1 табл.8. При постановке ШС с данной тактикой,

прибор не дожидаясь завершения задержки, поставит ШС на охрану при первом переходе его из состояния тревоги в дежурный режим (закрылась дверь).

#### 8.6. Тактика «Тихая тревога».

8.6.1. Охранный ШС с тактикой «Тихая тревога» при тревожной сработке не включает внешний и внутренний звуковые оповещатели, внешний световой оповещатель не мигает.

#### 8.7. Тактика «Автовзятие»

8.7.1. По истечении 5 мин. звучания сирены проверяется состояние охранного ШС. Если ШС восстановился в состояние «Норма», то он ставится в дежурный режим, со снятием тревожных извещений со светового оповещателя и реле ПЦН «ОХРАНА».

## 9. ПОРЯДОК УСТАНОВКИ

9.1. Прибор устанавливается на стенах или других конструкциях охраняемого помещения в местах, где отсутствует доступ посторонних лиц к прибору.

9.2. Монтаж прибора производится в соответствии с действующей нормативно технической документацией на монтаж, испытания и сдачу в эксплуатацию установок охранной и пожарной сигнализации.

#### 9.3. Установка прибора:

- открутите винты крепления крышки прибора, откройте её;
- произведите разметку крепления корпуса прибора ([рис.7](#));
- закрепите прибор шурупами на стене помещения.

9.4. Произведите электромонтаж прибора по схеме внешних соединений ([рис.2](#)):

9.4.1. Монтаж шлейфов сигнализации (клеммная колодка) производится следующим образом:

- шлейфы сигнализации с установленными в них выносными резисторами и извещателями подключаются к соответствующим клеммам ШС 1...8 и «⊥».

**ВНИМАНИЕ!** В условиях повышенных помех согласно СНиП 2.04.09 все ШС прокладываются экранированными проводами; причем, экран подключается к винту заземления прибора.

9.4.2. Монтаж внешних устройств производится следующим образом:

- линии ПЦН подключаются к клеммам контактов реле ПЦН1 («НР1», «ПК1», «Н31»), реле ПЦН2 («НР2», «ПК2», «Н32»);
- выносной звуковой оповещатель (сирена) подключается к клеммам «+ЗВ» и «-ЗВ» выносной диод подключается на клеммах сирены;

- выносной световой оповещатель (лампа) подключается к клеммам «-Л» и «+12В» выносной диод подключается на клеммах лампы;
- выносной световой оповещатель (неисправность) подключается к клеммам «-Н» и «+12В» выносной диод подключается на клеммах табло;
- провода питания извещателей, питающихся от напряжения подключаются к клеммам «+12В» и «-12В» (клеммы «-12В» и «⊥» имеют одинаковый потенциал).

Цепи питания внешних оповещателей и извещателей, питающихся от 12 В защищены от короткого замыкания электроникой платы.

### **ВНИМАНИЕ!**

- Неиспользуемые выходы «-Л», «-ЗВ», «+ЗВ», «-Н» должны быть зашунтированы диодами типа 1N4007 (см. схему внешних соединений [рис.2](#)), для исключения тревожных извещений о неисправности соединительных линий внешних оповещателей.
- Неиспользуемые ШС должны быть зашунтированы прилагаемыми резисторами 7,5 кОм, во избежание извещения об обрыве шлейфа.

9.4.3. Если прибор в металлическом корпусе, подключите заземляющий провод к винту заземления прибора.

9.4.4. При использовании прибора в бесперебойном режиме установите и подключите аккумулятор, соблюдая полярность: красная клемма - «плюс». При этом, при отсутствии сети 220В, должен мигать зеленым индикатор «ПИТАНИЕ».

9.4.5. Подключите сетевые провода к контактам «220» сетевой колодки.

9.5. Закройте крышку прибора.

## 10. ПОДГОТОВКА И ПОРЯДОК РАБОТЫ ПРИБОРА

10.1. Проверьте правильность монтажа и подайте на прибор напряжение сети. При этом должен светиться зеленым индикатор «ПИТАНИЕ».

10.2. Для включения блокировки пожарных ШС переведите замок блокировки в положение «Включено», для отключения блокировки в положение «Отключено».

10.3. Для взятия под охрану одного из ШС необходимо кратковременно нажать соответствующую кнопку. Для снятия с охраны ШС необходимо повторно нажать соответствующую кнопку.

10.4. Если сопротивление ШС при постановке на охрану не соответствует дежурному режиму, то прибор по этому ШС переходит в режим фактического состояния ШС.

10.5. Прибор обеспечивает отображение световой и звуковой индикации, а также выдачу информации на ПЦН в зависимости от сопротивления ШС следующим образом:

А) Для охранных ШС в соответствии с Табл.9.

Табл.9

Сопротивление ШС, кОм	Режим работы	Отображение элементов индикации				
		Реле ПЦН	Светодиод ШС	Внешний световой оповещатель «Л»	Внутренний звуковой сигнализатор	Внешний зв. оповещатель «Зв»
	«Снят с охраны»	Откл.	Не светится	Обесточено	Молчит	Откл.
ШС в норме	«Закрытая дверь»	Обесточено	Мигает зеленым цветом	Светит не мигая	Двухтональный звуковой сигнал высокой и низкой частоты	Молчит
ШС не в норме			Мигает поочередно красным и зеленым цветом	Мигает		
От 2,8 до 8,2	«Дежурный»	Под напряжением	Светится не мигая зеленым	Светится не мигая	Молчит	Молчит
Меньше 1,8 или Больше 10,7	«Тревога»	Обесточено	Мигает красным цветом	Мигает	Многотональный звуковой сигнал	Непрерывный звуковой сигнал

Б) Для пожарных ШС в соответствии с Табл.10.

Табл.10

Сопротивление ШС, кОм	Режим работы	Отображение элементов индикации					
		Реле ПЦН	Светодиод ШС	Внешний световой оповещатель «Л»	Кл. «Неисправность» «Н»	Внутренний зв. сигнализатор	Внешний зв. оповещатель «-В»
	«Снят с охраны»	Обесточено	Не светится	Не светится	Открыт	Молчит	Молчит
От 2,8 до 8,2	«Дежурный»	Обесточено	Светится не мигая зеленым	Светится не мигая*	Закрыт	Молчит	Молчит
От 1,2 до 1,8 или От 10,7 до 12,9	«Внимание»	Обесточено	Мигает зеленым цветом	Мигает	Закрыт	Двухтональный звуковой сигнал низкой частоты	Молчит
От 0,3 до 1,1 или От 16 до 18	«Пожар»	Под напряжением	Мигает красным цветом	Мигает	Закрыт	Многотональный звуковой сигнал	Прерывистый (2 Гц) Зв.сигнал

Менее 0,22 или более 35	«Неисправность»	Обесточено	Мигает поочередно красным и зеленым цветом	Мигает	Открыт	Двухтональный звуковой сигнал высокой частоты	Молчит
Разряд аккумулятора		Обесточено	Не светится	Не светится	Закрыт	Молчит	Молчит

\* Примечание: Отображение выносного светового оповещателя «Л» указано при условии включения всех ШС прибора в дежурный режим. Если хотя бы один ШС не включен, то – не светится, но при тревожных событиях по любому из включенных ШС – мигает.

Параметры отображения световой и звуковой индикации:

- длительность звучания внутреннего звукового сигнализатора и выносного звукового оповещателя в режимах «Внимание» и «Тревога/Пожар» 5 мин.;
- если прибор находится в режиме «Внимание» или «Тревога/Пожар» и поступила информация о нарушении еще одного ШС, то отсчет длительности включения сигнализатора и оповещателя осуществляется с этого момента (снова).

10.6. При контроле пожарных шлейфов прибор обеспечивает фиксацию состояния пожарного ШС прибора в зависимости от начального состояния ШС и последующего изменения состояния ШС в соответствии с таблицей:

Изменение состояния ШС	Дежурный режим	Внимание	Пожар	Неисправность
	Начальный режим ШС прибора	Зафиксированный режим ШС прибора		
Дежурный режим	<i>Дежурный режим</i>	<i>Внимание</i>	<i>Пожар</i>	<i>Неисправность</i>
Внимание	<i>Внимание</i>	<i>Внимание</i>	<i>Пожар</i>	<i>Неисправность</i>
Пожар	<i>Пожар</i>	<i>Пожар</i>	<i>Пожар</i>	<i>Пожар</i>
Неисправность	<i>Неисправность</i>	<i>Неисправность</i>	<i>Неисправность</i>	<i>Неисправность</i>

10.7. При контроле охранных шлейфов прибор обеспечивает фиксацию состояния охранного ШС прибора в зависимости от начального состояния ШС и последующего изменения состояния ШС в соответствии с таблицей:

Изменение состояния ШС	Дежурный режим	Тревога
	Начальный режим ШС прибора	Зафиксированный режим ШС прибора
Дежурный режим	<i>Дежурный режим</i>	<i>Тревога</i>
Тревога	<i>Тревога</i>	<i>Тревога</i>

10.8. В исполнении «охранный», прибор обеспечивает альтернативную логику работы реле ПЦН, приведенную ниже.

Режим работы охранного шлейфа	Реле ПЦН в охранном режиме
Снят с охраны	Обесточено
Постановка на охрану	Обесточено
Дежурный	Обесточено
Тревога	Под напряжением

Для изменения нормальной логики работы реле на альтернативную необходимо выполнить указания Табл.8 код 3.4.

10.9. Проверка работоспособности прибора осуществляется кнопкой «ТЕСТ».

Проверку производить, когда все подключенные каналы находятся в дежурном режиме.

Проверка осуществляется с сохранением контроля ШС и информации о предшествующем состоянии прибора по всем ШС.

При этом:

А) при нажатом (более 3 сек.) положении кнопки «ТЕСТ» обеспечивается:

обесточивание на время 300 мс всех ШС (при этом пожарные ШС приводятся в неисправное состояние, а охранные в тревогу);

мигание светодиодов включенных каналов в соответствии с установленной конфигурацией: для пожарных ШС – поочередное мигание красным/зеленым; для охранных – мигание красным;

включение на 5 сек выносных световых и звуковых оповещателей;

Б) после отпускания кнопки «ТЕСТ» прибор в течение 5 секунд обеспечивает:

мигание поочередно светодиодов всех ШС (с частотой 2 Гц);

внутренний звуковой сигнализатор выдает двухтональный звуковой сигнал низкой частоты

В) по истечении 5 секунд прибор возвращается в исходное состояние.

Если в этот интервал времени произошло изменение состояния ШС или была нажата кнопка, то режим ТЕСТ прерывается и прибор отображает текущее состояние ШС.

В случае невыполнения прибором этих функций он нуждается в ремонте.

10.10. При разряде резервного аккумулятора (в случае отсутствия сетевого напряжения) ниже 10,5 В, прибор отключает энергопотребление от блока питания: гаснут все светодиоды ШС, реле ПЦН обесточиваются, выход +12В отключается. В этом режиме светодиод «ПИТАНИЕ» коротко вспыхивает красным (см. табл.3).

10.11. Неисправности прибора индицируются светодиодом «НЕИСПРАВНОСТЬ» в соответствии с табл.4.

10.12. Извещения о неисправностях пожарного ШС обеспечиваются включением ключа НЕИСПРАВНОСТЬ «Н» в соответствии с табл.4.

## 11. МАРКИРОВКА

11.1. Каждый прибор имеет следующую маркировку:

- товарный знак предприятия-изготовителя:



- условное обозначение прибора (ВЭРС-ПК(24,16)(П,М) версия 2);

- обозначение технических условий (ТУ 4372-001-52297721-99);

- заводской номер;

- отметка ОТК (внутри корпуса прибора);

- дата изготовления;

- знак соответствия продукции:



- на металлическом корпусе прибора нанесено условное обозначение заземления.

Маркировка клемм прибора произведена в соответствии со схемой внешних соединений.

## 12. ТАРА И УПАКОВКА

12.1. Прибор поставляется в изготовленной из картона таре, предназначенной для предохранения от повреждений при транспортировании.

12.2. Для предохранения от воздействия повышенной влажности при транспортировании и хранении прибор поставляется упакованным в полиэтиленовый пакет.

12.3. В потребительскую тару укладывается комплект согласно п.6.1.

12.4. В транспортную тару вместе с приборами укладывают упаковочный лист.

## 13. ПРАВИЛА ХРАНЕНИЯ И ТРАНСПОРТИРОВАНИЯ

13.1. Условия хранения прибора должны соответствовать условиям 1 по ГОСТ 15150-69.

13.2. В помещениях для хранения приборов не должно быть пыли, паров кислот, щелочей, агрессивных газов и других вредных примесей, вызывающих коррозию.

13.3. Расстояние между отопительными устройствами и приборами должно быть не менее 0,5 м.

13.4. При складировании приборов в штабели разрешается укладывать не более пяти ящиков с приборами.

13.5. Транспортирование упакованных приборов может производиться любым видом транспорта в крытых транспортных средствах.

13.6. Условия транспортирования должны соответствовать условиям хранения 5 по ГОСТ 15150-69.

13.7. После транспортирования приборы перед включением должны быть выдержаны в нормальных условиях не менее 24 ч.

## ПАСПОРТ

### 1. СВИДЕТЕЛЬСТВО О ПРИЕМКЕ

Прибор приемно-контрольный охранно-пожарный «ВЭРС-ПК\_\_\_ версия 2», заводской номер \_\_\_\_\_ соответствует конструкторской документации согласно ВЭРС.425713.052 и ТУ 4372-001-52297721-99 и признан годным для эксплуатации.

Дата выпуска \_\_\_\_\_

ОТК \_\_\_\_\_

Упаковщик \_\_\_\_\_

Заполняется при розничной продаже:

Дата продажи \_\_\_\_\_

Продавец \_\_\_\_\_

### 2. ГАРАНТИИ ИЗГОТОВИТЕЛЯ

- 2.1. Изготовитель гарантирует соответствие прибора требованиям технических условий при соблюдении условий транспортирования, хранения, монтажа и эксплуатации.
- 2.2. Гарантийный срок с момента ввода прибора в эксплуатацию – 5 лет, но не более 5,5 лет со дня отгрузки
- 2.3. Срок службы прибора – 10 лет.

### 3. СВЕДЕНИЯ О РЕКЛАМАЦИЯХ

- 3.1. Потребитель имеет право предъявить рекламацию при обнаружении несоответствия прибора требованиям технических условий при соблюдении всех положений эксплуатационной документации.
- 3.2. Рекламации на прибор направлять по адресу: 630041, г. Новосибирск, ул. 2-я Станционная, 30 «Монтажно-производственное предприятие ВостокЭлектроРадиоСервис».

3.3. Прибор, направляемый в ремонт по рекламации должен иметь упаковку в виде водонепроницаемого контейнера, который должен соответствующую сопроводительной документации на прибор.

3.4. При невыполнении этих условий изготовитель прерывает свои гарантийные обязательства и ремонт осуществляется за счет потребителя.

3.5. В рекламационный лист необходимо включить следующую информацию о приборе:

- Тип прибора и количество ШС.
- Дата выпуска и номер прибора.
- Где и когда приобретен, дата ввода в эксплуатацию.
- Замечания и предложения по прибору.

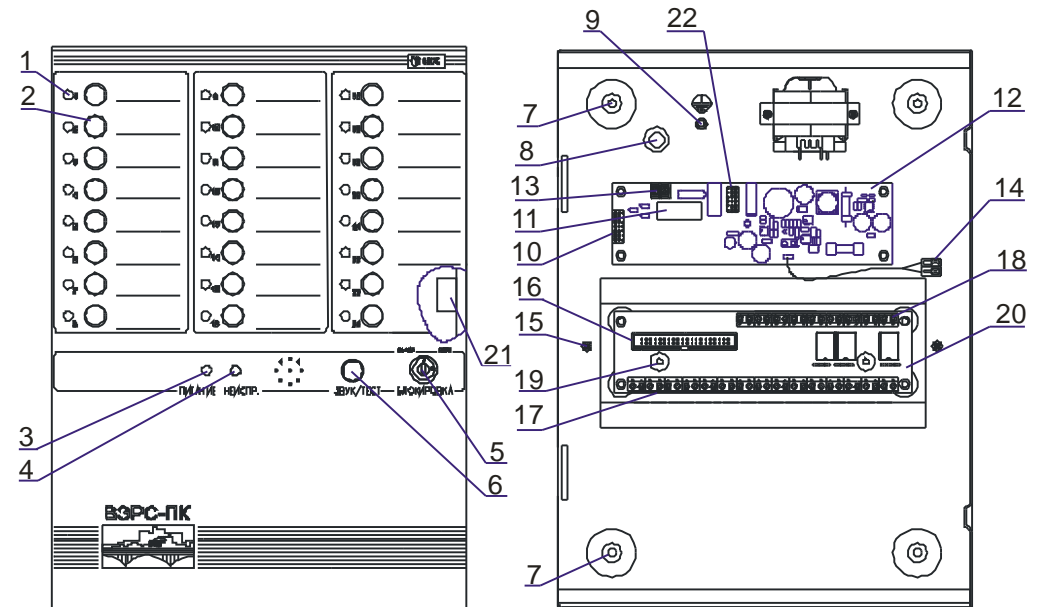
**ВНИМАНИЕ!**

Перед пуском в эксплуатацию прибора и после каждого ремонта необходимо проверить целостность предохранителей.

Запрещается использование других типов предохранителей, кроме установленных в КД.

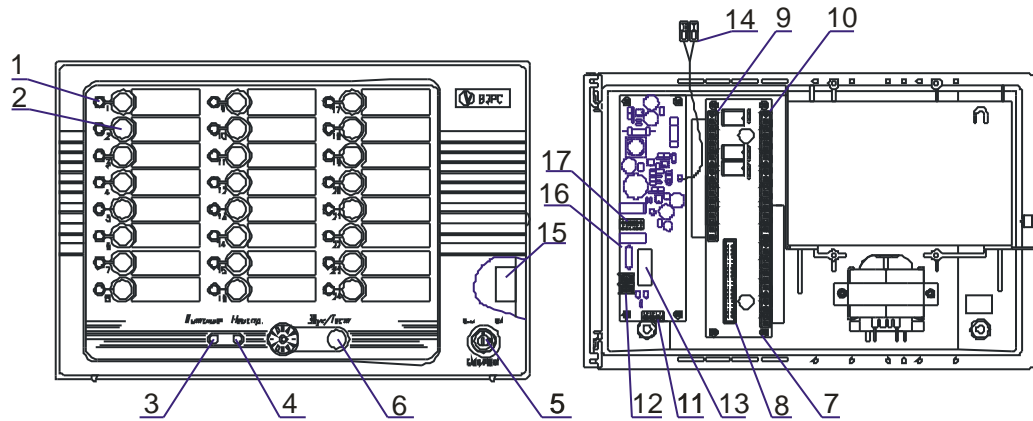
При подключении аккумулятора соблюдайте полярность! Красный вывод – «плюс». Неправильное подключение аккумулятора может привести к выходу прибора из строя.

**ПРИЛОЖЕНИЯ:**



1. Индикаторы состояния ШС;
2. Кнопки постановки/снятия ШС;
3. Индикатор «ПИТАНИЕ»;
4. Индикатор «НЕИСПРАВНОСТЬ»;
5. Замковый переключатель режима «БЛОКИРОВКА»;
6. Кнопка «ЗВУК/ТЕСТ»;
7. Отверстие крепления корпуса к стене;
8. Отверстие подвода проводов 220В;
9. Клемма заземления;
10. Разъем подключения платы контроллера;
11. Сетевой предохранитель;
12. Плата питания;
13. Клемма подключения сетевого провода к прибору;
14. Клеммы подключения аккумулятора (красный провод «+»);
15. Винты крепления монтажного блока к прибору;
16. Разъем подключения монтажного блока к прибору;
17. Клеммная колодка ШС;
18. Клеммная колодка выходных цепей;
19. Отверстия крепления монтажного блока к стене;
20. Монтажный блок;
21. Разъем «UART» для подключения ВЭРС-РС и(или) ВЭРС-БРУ;
22. Разъем подключения трансформатора.

Рис.1а. Внешний вид и устройство приборов «ВЭРС-ПК(24/16) М».



1. Индикаторы ШС1...ШС24;
2. Кнопки включения-выключения ШС;
3. Индикатор «ПИТАНИЕ»;
4. Индикатор «НЕИСПРАВНОСТЬ»;
5. Замковый выключатель режима «БЛОКИРОВКА»;
6. Кнопка «ЗВУК/ТЕСТ»;
7. Монтажный блок;
8. Разъем подключения монтажного блока к прибору;
9. Клеммная колодка выходных цепей;
10. Клеммная колодка ШС;
11. Разъем подключения платы контроллера;
12. Клеммы подключения сетевого провода;
13. Сетевой предохранитель;
14. Клеммы подключения аккумулятора;
15. Разъем «UART» для подключения ВЭРС-РС и(или) ВЭРС-БРУ;
16. Плата питания;
17. Разъем подключения трансформатора.

Рис.16. Внешний вид и устройство приборов «ВЭРС-ПК(24/16) П».

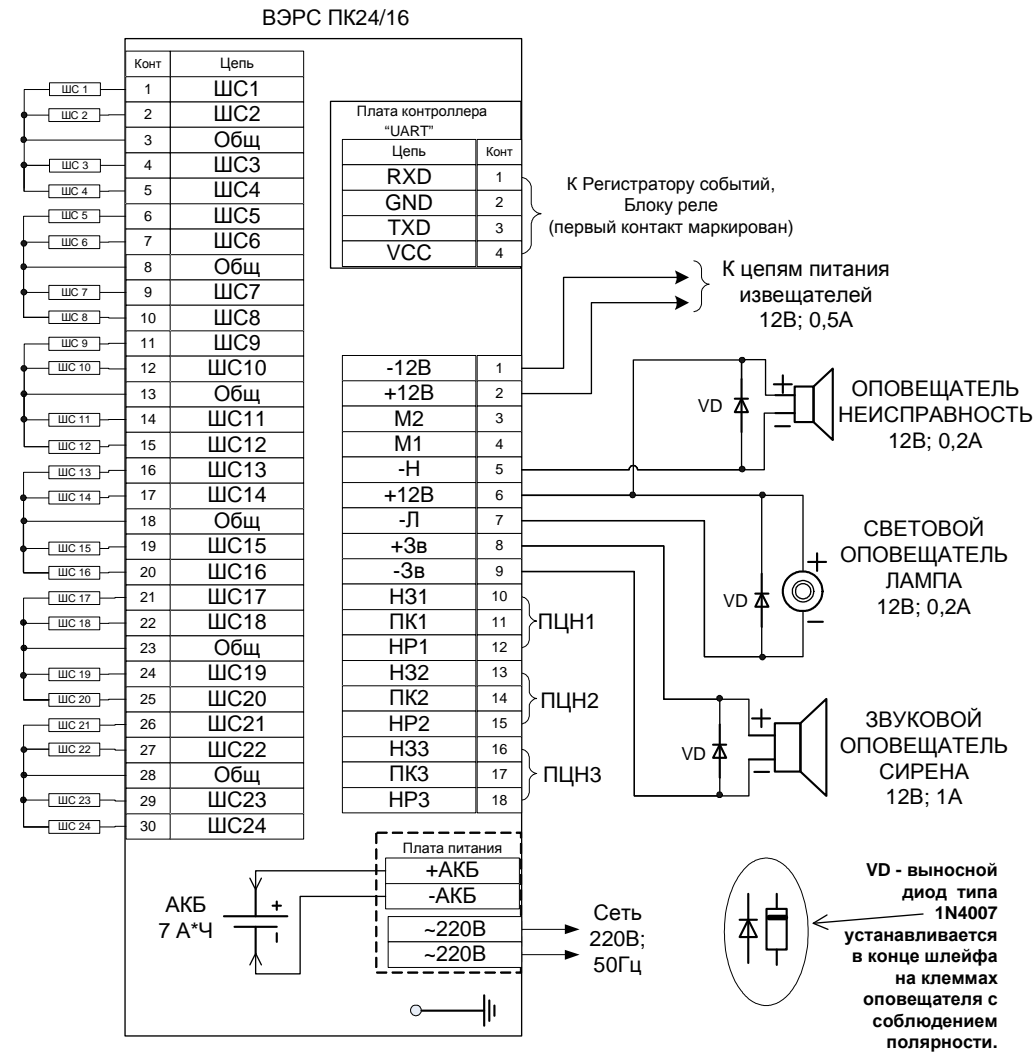


Рис.2. Схема внешних соединений приборов ВЭРС-ПК(24/16)(П,М) (для ВЭРС-ПК16 клеммы ШС17...ШС24 отсутствуют)

## Схемы (принципиальные) подключения пожарных извещателей к прибору.

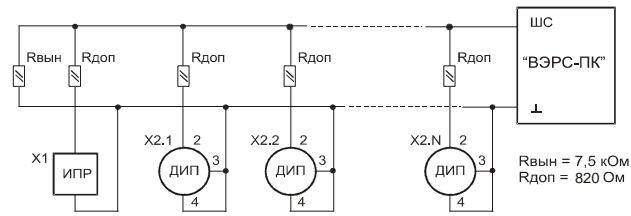


Рис.3. Схемы включения ШС типа ШННС и ШПНС с несколькими дымовыми извещателями (типа ИП212) и сработкой по двум извещателям (с перезапросом).

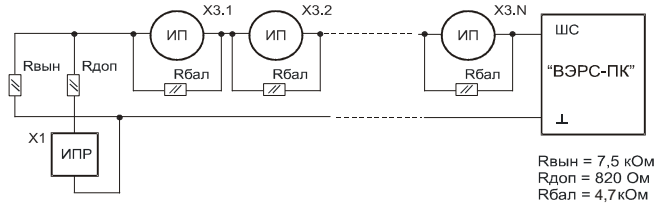


Рис.4. Схемы включения ШС с несколькими тепловыми извещателями (типа ИП-105) и сработкой по двум извещателям (с перезапросом).

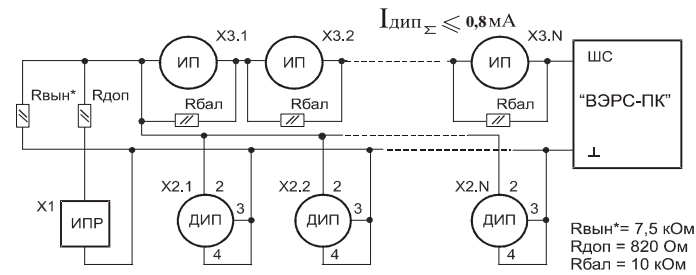


Рис.5. Комбинированная схема включения ШС типа ШННС со сработкой по одному извещателю (с перезапросом).

### Примечание:

X1 - извещатель пожарный ручной (ИПР) представляет собой нормально разомкнутый контакт. При использовании ИПР-55 или аналогичных, имеющих стабилизатор тока нагрузки, резистор R<sub>доп</sub> не устанавливать.

X2 – извещатели дымовые, токопотребляющие (типа ИП 212).

**Для извещателей: ИП 212-45 выпускаемого с марта 2008 г., ИП212-83СМ, ИДП-3.10М установите R<sub>доп</sub>=470 Ом.**

X3 – извещатели тепловые с нормально замкнутыми контактами (типа ИП-105).

**ШННС** – пожарный шлейф с нормальной нагрузочной способностью ( $I_{дип} < 0,8 \text{ ма}$ ). Данный шлейф допускает подключение ИП по рис.3 и рис.5.

**ШПНС** – пожарный шлейф с повышенной нагрузочной способностью ( $I_{дип} 0,8...2,9 \text{ mA}$ ). Данный шлейф допускает подключение ИП по рис. 3.

## Схема (принципиальная) подключения охранных извещателей к прибору.

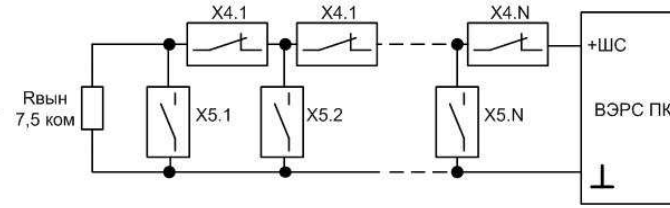
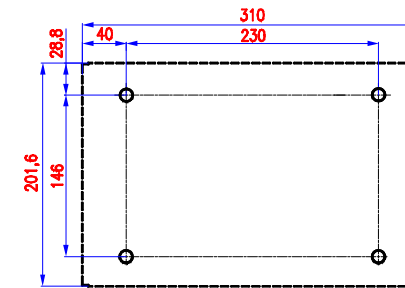


Рис.6. Схема включения охранных извещателей.

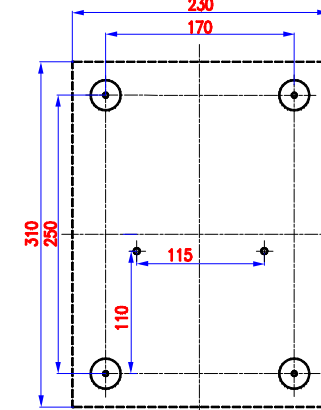
### Примечание:

X4 - извещатели охранные с нормально-замкнутыми контактами.

X5 – извещатели охранные с нормально-разомкнутыми контактами.



а)



б)

Рис.7. Установочные размеры приборов ВЭРС-ПК(24/16)(П,М).  
а) разметка для пластмассового корпуса



б) разметка для металлического корпуса

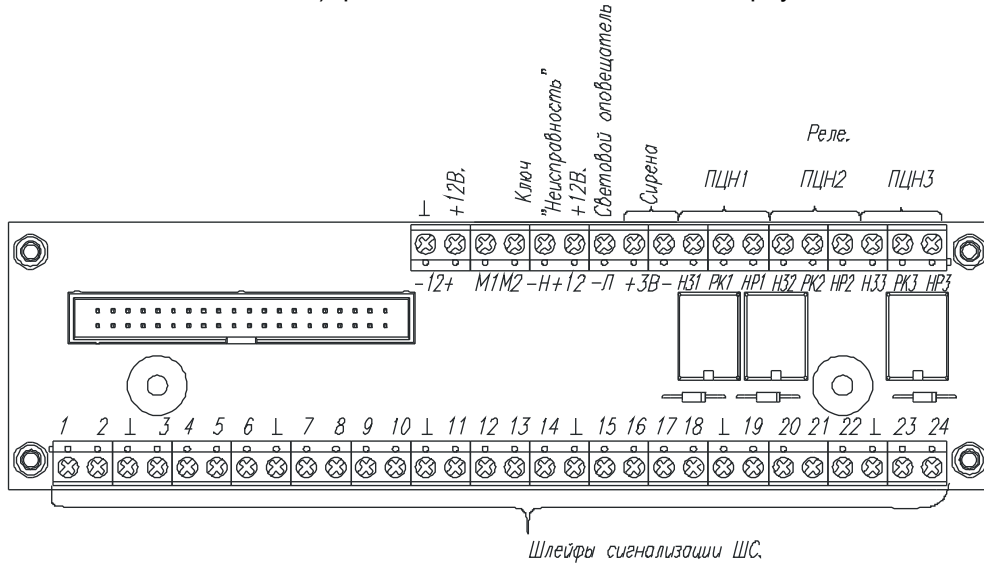
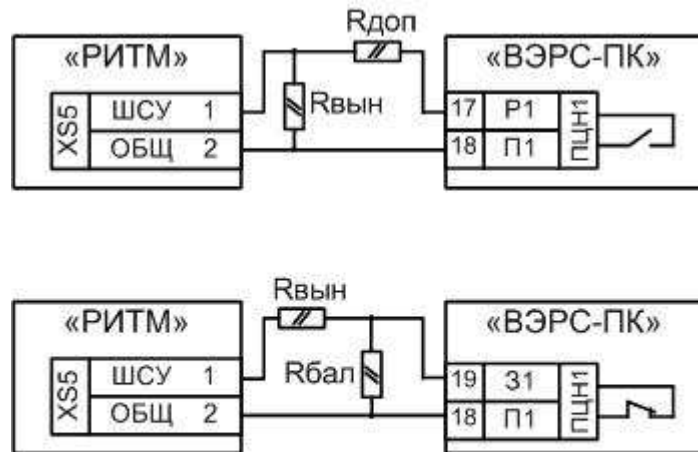


Рис.8. Вид на клеммы и разъемы для внешних подключений ВЭРС-ПК(24/16)(П,М).



$R_{вын}=7,5 \text{ кОм}$ ;  $R_{доп}=820 \text{ Ом}$ ;  $R_{бал}=7,5 \text{ кОм}$

Рис.9. Схемы подключения системы речевого пожарного оповещения «ВЭРС РИТМ» (ТУ 4371-011-52297721-2008) к ПЦН «Пожар» прибора «ВЭРС-ПК-(24/16) версия 2.

## АДРЕСА СЕРВИСНЫХ ЦЕНТРОВ ПО ОБСЛУЖИВАНИЮ ПРИБОРОВ «ВЭРС-ПК»

ООО «МПП ВЭРС»  
г. Новосибирск, ул. 2-я Станционная, 30  
т/ф. (383) 341-05-35  
E-mail: [info@verspk.ru](mailto:info@verspk.ru)  
<http://www.verspk.ru>

ООО ПТФ «Интэк-сигнал»  
г. Челябинск ул. Горького 47  
тел. (351) 775-95-61, 775-95-59  
E-mail: [intek@chel.com.ru](mailto:intek@chel.com.ru)

ООО «Технологаика»  
г. Омск, 16-й Военный городок, 417  
тел. (3812) 512-904, 901-902

ООО «Сквид-ТД»  
г. Краснодар, ул. Рашпилевская, 321  
тел. (861) 210-98-38, 224-64-57, 215-54-70  
E-mail: [skwid@online.ru](mailto:skwid@online.ru)  
<http://www.skwid.euro.ru>

ООО Фирма «СИН»  
г. Нижний Тагил, ул. Мира, 56  
Тел/факс. (3435) 41-74-15, 41-74-16  
E-mail: [syn@syn-nt.ru](mailto:syn@syn-nt.ru)

ПБОЮЛ Торгунакова С.М.  
г. Благовещенск, ул. Зейская, 211, оф. 101  
тел. (4162) 53-42-27  
E-mail: [postmaster@avtomatik.afn.ru](mailto:postmaster@avtomatik.afn.ru)

ООО «ТриВик»  
644041 г. Омск, ул. Краснопресненская, 4-87  
тел (3812) 28-11-69, факс 936-939  
E-mail: [val223@yandex.ru](mailto:val223@yandex.ru)

ОАО «Сибпром сервис»  
г. Омск, проспект Мира, 19А  
тел. (381-2) 65-02-37, 22-51-97, факс 28-55-37  
E-mail: [info@spetsavtomatika.ru](mailto:info@spetsavtomatika.ru)

МПЦС УВО при УВД Омской области  
г. Омск, ул. 6-я Северная 1а  
тел. (3812) 23-86-12, 25-75-97, 23-19-22,  
25-75-55

ООО «СпектрПрестиж+»  
г. Москва  
ул. Электродная,2  
т. (495) 363-56-39

ООО «Спецмонтажсервис»  
г. Уфа, ул. Российская,43  
тел.(3472)35-22-05, 35-22-02, 35-90-71  
E-mail: [info\\_mb-ufa@bascell.com](mailto:info_mb-ufa@bascell.com)  
<http://www.mb-ufa.ru>



ООО «Секьюрити Эксперт»  
г. Пермь  
Ул. Большевикская, 75, оф.105  
т./ф. (342) 219-62-92

ТОО «Охранные системы Павлодара»  
Республика Казахстан, г. Павлодар  
ул. Лермонтова, 91  
т. (7182) 50-47-35, 54-36-20

### ВНИМАНИЕ!

При обнаружении неисправности прибора Вы можете направить его для ремонта в любой из указанных сервисных центров или непосредственно изготовителю ООО «МПП ВЭРС» по адресу: 630041; г. Новосибирск-41; ул. 2-я Станционная, 30

## СЕРТИФИКАТ

РОССИЙСКАЯ ФЕДЕРАЦИЯ СЕРТИФИКАТ СООТВЕТСТВИЯ (обязательная сертификация)	
№ <b>C-RU.ПБ01.В.00021</b> <small>(номер сертификата соответствия)</small>	ТР <b>0631023</b> <small>(учетный номер бланка)</small>
<b>ЗАЯВИТЕЛЬ</b> <small>(наименование и местонахождение заявителя)</small>	ООО «Монтажно-производственное предприятие Восток ЭлектроРадиоСервис» 630041, г. Новосибирск, ул. 2-я Станционная, 30. Тел. (383) 350-73-07, 341-05-35, 350-74-45, факс 350-75-95. ОГРН 1025402480817
<b>ИЗГОТОВИТЕЛЬ</b> <small>(наименование и местонахождение изготовителя продукции)</small>	ООО «Монтажно-производственное предприятие Восток ЭлектроРадиоСервис» 630041, г. Новосибирск, ул. 2-я Станционная, 30. Тел. (383) 350-73-07, 341-05-35, 350-74-45, факс 350-75-95. ОГРН 1025402480817
<b>ОРГАН ПО СЕРТИФИКАЦИИ</b> <small>(наименование и местонахождение органа по сертификации, выдавшего сертификат соответствия)</small>	ОС «ПОЖТЕСТ» ФГУ ВНИИПО МЧС России мкр. ВНИИПО, д. 12, г. Балашиха, Московская область, 143903, тел./факс (495) 529-85-61. ОГРН: 1025000508610 Аттестат рег. № ССПБ.RU.ПБ01 выдан 26.03.2009г. МЧС России
<b>ПОДТВЕРЖДАЕТ, ЧТО ПРОДУКЦИЯ</b> <small>(информация об объекте сертификации, позволяющая идентифицировать объект)</small>	Приборы приемно-контрольные охранно-пожарные серии «ВЭРС-ПК», ТУ 4372-001-5229721-99 с изм.3 <b>Серийный выпуск</b>
<b>СООТВЕТСТВУЕТ ТРЕБОВАНИЯМ ТЕХНИЧЕСКОГО РЕГЛАМЕНТА (ТЕХНИЧЕСКИХ РЕГЛАМЕНТОВ)</b> <small>(наименование технического регламента (технических регламентов), на соответствие требованиям которого (которых) проводилась сертификация)</small>	Технический регламент о требованиях пожарной безопасности (Федеральный закон от 22.07.2008 № 123-ФЗ) <b>код ОК 005 (ОКП) 43 7241</b> <b>код ЕКПС</b> <b>код ТН ВЭД России</b>
<b>ГОСТ Р 53325-2009</b> <small>«Техника пожарная. Технические средства пожарной автоматики. Общие технические требования. Методы испытаний» (п.п. 7.2.1.1.-7.2.1.3, 7.2.1.4, 7.2.1.6, 7.2.3.1.-7.2.3.5, 7.2.4, 7.2.10.2)</small>	
<b>ПРОВЕДЕННЫЕ ИССЛЕДОВАНИЯ (ИСПЫТАНИЯ) И ИЗМЕРЕНИЯ</b>	Отчет о сертификационных испытаниях № 9080, № 9081 от 16.06.2009 ИЛ НИЦ ПТ и СП ФГУ ВНИИПО МЧС России, № ССПБ. RU.ИИ.055 от 26.03.2009.
<b>ПРЕДСТАВЛЕННЫЕ ДОКУМЕНТЫ</b> <small>(документы, представленные заявителем в орган по сертификации в качестве доказательств соответствия продукции требованиям технического регламента (технических регламентов))</small>	Акт о результатах анализа состояния производства и инспекционной проверки № 10234/8886/9322/9334/9512/8832/8569 от 14.05.2009; Акт инспекционной проверки № 7504-ИК2 от 15.01.2009 ОС «ПОЖТЕСТ» ФГУ ВНИИПО МЧС России, № ССПБ.RU.ПБ01 от 26.03.2009.
<b>СРОК ДЕЙСТВИЯ СЕРТИФИКАТА СООТВЕТСТВИЯ с</b> <b>25.06.2009</b> <b>по</b> <b>25.06.2014</b>	
<b>Руководитель (заместитель руководителя) органа по сертификации</b> <small>подпись, инициалы, фамилия</small>	 <b>В.В. Яшин</b>
<b>Эксперт (эксперты)</b> <small>подпись, инициалы, фамилия</small>	 <b>С.В. Мурашов</b>

